

warpple

使用說明書

展雋創意股份有限公司
Ovomeia Creative Inc.
臺北市大同區延平北路2段202號4樓
(02)7746-7239

V1.3

JJ1/JJ1S/JJ1 Pro
21.5型 可移動顯示器

目錄

重要安全事項	P2
產品說明	P4
安裝說明	P6
基本操作	P7
規格/保固資訊	P8
限用物質含有情況標示聲明書	P9
支援服務	P10

重要安全事項

請閱讀及遵守所有指示，並妥善保管使用說明書。

安裝及使用注意事項

- 當搬移本產品時，請務必握住支架，以免造成產品損壞。
- 請將本產品擺放在平坦處使用，避免發生危險。
- 切勿對螢幕施加壓力，以免面板受損。當面板破損時，請勿直接徒手碰觸。
- 為確保本裝置之可靠操作以及避免過熱，切勿堵塞或遮蔽這些槽口和開口。
- 切勿將本產品放在靠近暖氣設備或加熱器物的旁邊，或是陽光直射的地方。
- 切勿將本產品暴露在雨中或放在靠近水的地方。如果意外濺濕本裝置，請即刻拔除電源插頭並聯絡授權的經銷商或 Warpplle 客服中心。
- 請使用適當接地的插頭和牆上插座，接地不良可能造成觸電或裝置損壞。
- 切勿讓牆上插座、延長線超載或讓轉接器超出其容量，因為如此可能會導致發生火災或觸電。
- 應避免將電源線放置在可能被踩踏或被附近物體擠壓之處。並特別留意插頭、牆上插座以及電源線從產品伸出之處。
- 為了保護本產品免受於受到閃電暴風雨襲擊，或長期不使用本產品時提供保護，請從牆上插座拔下電源線，如此可預防在發生閃電或電源突波時對產品造成傷害。
- 切勿將任何金屬物插入本產品的開口處，這可能會造成電擊。
- 為避免電擊，切勿碰觸產品的內部。只有合格的技術人員可以打開本產品。
- 插入電源線時務必牢固插妥。從牆上插座拔出電源線時，請一律抓住電源插頭拔出，切勿拉扯電源線。切勿在手沾濕的情況下觸摸電源線。
- 如果本產品未正常運作，特別是發出異常聲音或臭味時，請即刻拔除電源插頭並聯絡授權的經銷商或 Warpplle 客服中心。
- 如果您有一段時間不使用產品，或離開屋內（尤其當屋內只留下幼兒、老人或行動不便的人）時，務必確實從插座中拔出電源插頭。
- 請將附件（電池等）存放於兒童無法觸及的安全位置。
- 勿使產品掉落或受到撞擊。若產品受損，請拔除電源線並聯絡 Warpplle 客服中心。
- 若要清潔本產品，請先從牆上插座拔下電源線，然後使用乾燥的軟布擦拭產品。切勿使用任何化學製品，如蠟、苯、酒精、稀釋劑、殺蟲劑、空氣清新劑、潤滑劑或清潔劑。這些化學製品可能會損害產品外觀或者擦掉產品上的印刷內容。
- 切勿長時間畫面靜止。由於液晶面板特性，長時間收看固定畫面或設定於非顯示器原生比例畫面，將會導致面板產生影像殘留問題，恕無法維修及保固。
- 基於液晶面板製程上無法確保 100% 無亮或暗點之特性，恕不提供液晶面板無亮暗點保證。

警語

- 使用過度恐傷害視力，使用 30 分鐘請休息 10 分鐘。
- 未滿 2 歲幼兒不看螢幕，2 歲以上每天看螢幕不要超過 1 小時。
- 使用環境：溫度 5°C~45°C 。
- 本產品含有電池，切勿置換可能影響安全防護的錯誤型式的電池。

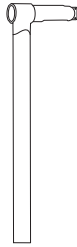
本使用者手冊中的圖表僅供參考，依實際的產品外觀及介面為主。產品設計與規格可能有所變更，恕不另行通知。

產品說明

內容物



螢幕



支架



底座



充電器



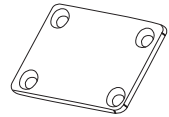
底座支架螺絲
(4*18mm)



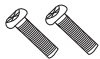
螺絲起子



說明書



底座蓋



螢幕支架螺絲
(6*30mm)

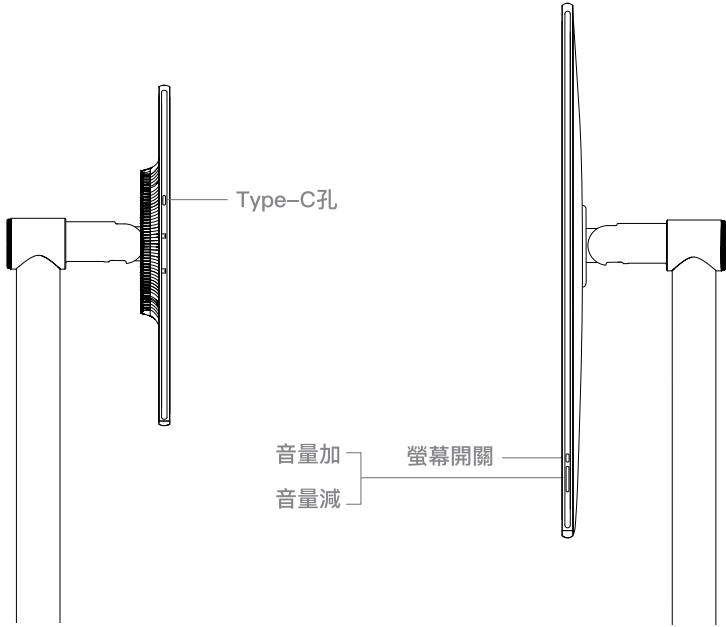


六角扳手



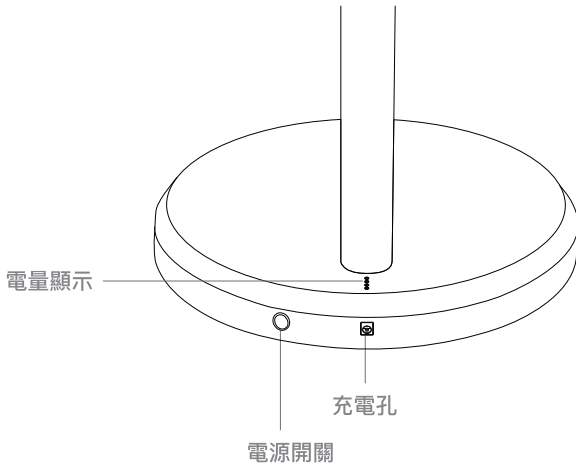
底座蓋螺絲
(3*8mm)

側面



* 此Type-C孔僅支援資料讀取，不支援傳輸功能。

底座

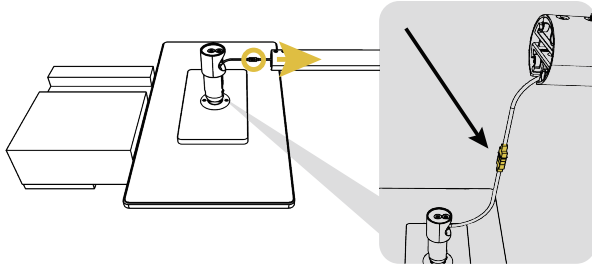


安裝說明

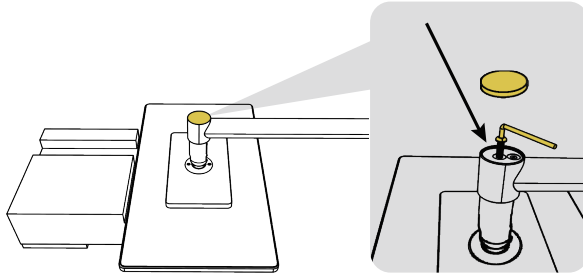


觀看安裝影片
請掃QR Code

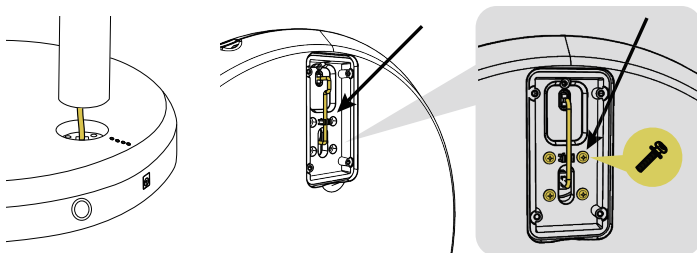
步驟一：打開包裝取出支架和螢幕，將螢幕放在泡棉上，旋開螢幕支架的後蓋，再將電源線與支架電源線連接。



步驟二：使用六角扳手將螢幕支架螺絲鎖進孔洞中，再將後蓋放回並旋緊。



步驟三：將底座放在泡棉凹槽內，再將支架電源線穿過底座電源線孔與底座電源板連接，將線卡在槽內(多出來的線段需塞回底座內)，鎖上電源板的螺絲並蓋上底座蓋，最後鎖緊螺絲即可開機使用。



基本操作

首次使用

1. 連接電源

連接電源線和顯示器，並連接插座，持續充電3-4小時後，可按下底座開關，確認電池電量。

2. 開啟螢幕

長按螢幕開關開機。

3. 依照螢幕指示完成初始設定。

開機

按下底座開關，再長按螢幕開關開機。

關機

長按螢幕開關並點選關機，或按下底座開關關機。

音量調節

按音量+/- 鍵來調整音量。

手機投影

打開「無線投影」APP後，參照螢幕指示操作即可。

* JJ1 申請 google 認證的軟體型號為「D01」，google 提示顯示D01時為正常現象，請安心使用。

產品規格

型號	JJ1/JJ1S/JJ1 Pro
顯示解析度	Full HD 1920x1080
螢幕尺寸	21.5型
尺寸含底座 (寬x深x高)	橫向螢幕 513x340x1175mm 直向螢幕 340x340x1295mm
重量含底座	9.95kg
額定電壓	12V/2.5A
消耗功率	<30W，待機<0.5W
鏡頭	800萬畫素
無線規格	WiFi 2.4G/5G, Bluetooth 5.0
旋轉角度	90度

保固資訊

一般消費者自購買日起算提供一年保固，對原廠包裝的產品於正常使用(非營業使用)下出現的材料、工藝技術及硬體零件瑕疵提供維修服務。基於液晶面板製程上無法確保 100% 無亮或暗點之特性，恕不提供液晶面板無亮暗點保證。若超過保固期間，將酌收材料費與維修費用。偏遠地區及山區之服務，不論是否超過保證期間均酌收服務費。替換產品或零件可能包含重新製造或整新的零組件。本公司保留產品保固條款修改之權利，其他未盡規範事宜，均依照中華民國消費者保護法規定辦理。

限用物質含有情況標示聲明書

設備名稱：21.5型 可移動顯示器 Equipment name		型號（型式）：JJ1 Type designation (Type)				
單元 Unit	限用物質及其化學符號 Restricted substances and its chemical symbols					
	鉛Lead (Pb)	汞Mercury (Hg)	鎘Cadmium (Cd)	六價鉻 Hexavalent chromium (Cr ⁺⁶)	多溴聯苯 Polybrominated biphenyls (PBB)	多溴二苯醚 Polybrominated diphenyl ethers (PBDE)
電路板	—	○	○	○	○	○
外殼	○	○	○	○	○	○
玻璃面板	—	○	○	○	○	○
揚聲器	—	○	○	○	○	○
配件	○	○	○	○	○	○
金屬件	—	○	○	○	○	○
內部線材	—	○	○	○	○	○
電源線	—	○	○	○	○	○
<p>備註1. “超出0.1 wt %” 及 “超出0.01 wt %” 係指限用物質之百分比含量超出百分比含量基準值。 Note 1: “Exceeding 0.1 wt %” and “exceeding 0.01 wt %” indicate that the percentage content of the restricted substance exceeds the reference percentage value of presence condition.</p> <p>備註2. “○” 係指該項限用物質之百分比含量未超出百分比含量基準值。 Note 2: “○” indicates that the percentage content of the restricted substance does not exceed the percentage of reference value of presence.</p> <p>備註3. “—” 係指該項限用物質為排除項目。 Note 3: The “—” indicates that the restricted substance corresponds to the exemption.</p>						

低功率射頻器材技術規範：

- 取得實驗證明之低功率射頻器材，非經核准，公司、商號或使用者均不得擅自變更頻率、加大功率或變更原設計之特性及功能。
- 低功率射頻器材之使用不得影響飛航安全及干擾合法通信；經發現有干擾現象時，應立即停用，並改善至無干擾時方得繼續使用。
- 前述合法通信，指依電信管理法規定作業之無線電通信。低功率射頻器材須忍受合法通信或工業、科學及醫療用電波輻射性電機設備之干擾。
- 應避免影響附近雷達系統之操作。
- 高增益指向性天線只得應用於固定式點對點系統。

支援服務

您可以透過以下管道獲得協助，我們將竭誠為您服務

線上表單 warpple.com/zh-tw/contact



線上表單

LINE客服 ID @cyi6655n



@cyi6655n

客服信箱 feedback@ovotv.com

說明書內容如有變動，恕不另行通知。